

## Рекомендации по эксплуатации

1. Мебель рекомендуется эксплуатировать в проветриваемом, сухом помещении с температурой воздуха не ниже 10С и относительной влажностью не более 70%.
2. Мебель, транспортируемую в условиях минусовой температуры, при установке в помещении следует немедленно протереть сухой мягкой тканью как снаружи, так и внутри.
3. Мебель должна быть защищена от прямого попадания солнечных лучей, не должна размещаться вблизи отопительных приборов, сырых и холодных стен. Поверхность деталей мебели оберегать от попадания влаги, щелочей, ацетона, спирта и кислот, а также от механических повреждений. На поверхность мебели не следует ставить горячие предметы. При случайном попадании жидкости мебель немедленно протереть мягкой тканью. Удалять пыль с поверхности, облицованной специальными пленками, следует сухой мягкой тканью.
4. Зеркала и стекла рекомендуется чистить любыми средствами, предназначенными для этих целей.
5. В мебели, имеющей крепление болтами, винтами, шурупами, при ослаблении соединений, необходимо периодически подтягивать все крепёжные элементы.

При правильной эксплуатации изделия срок службы составляет 10 лет.

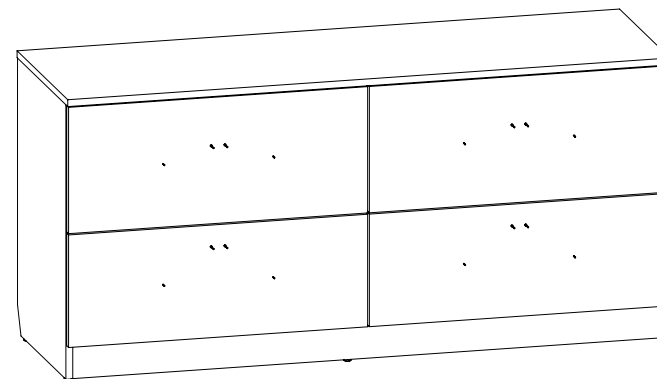
### Внимание!

В случае обнаружения производственных дефектов обратитесь к продавцу с гарантийным талоном, заполненным по месту приобретения изделия. Гарантийный талон выписывается отдельным документом и заполняется продавцом на момент продажи изделия.

### К сведению покупателя

Предприятие оставляет за собой право вносить изменения в конструктивные элементы мебели на основе внедрения передовых технологий, улучшающих качество выпускаемой продукции.

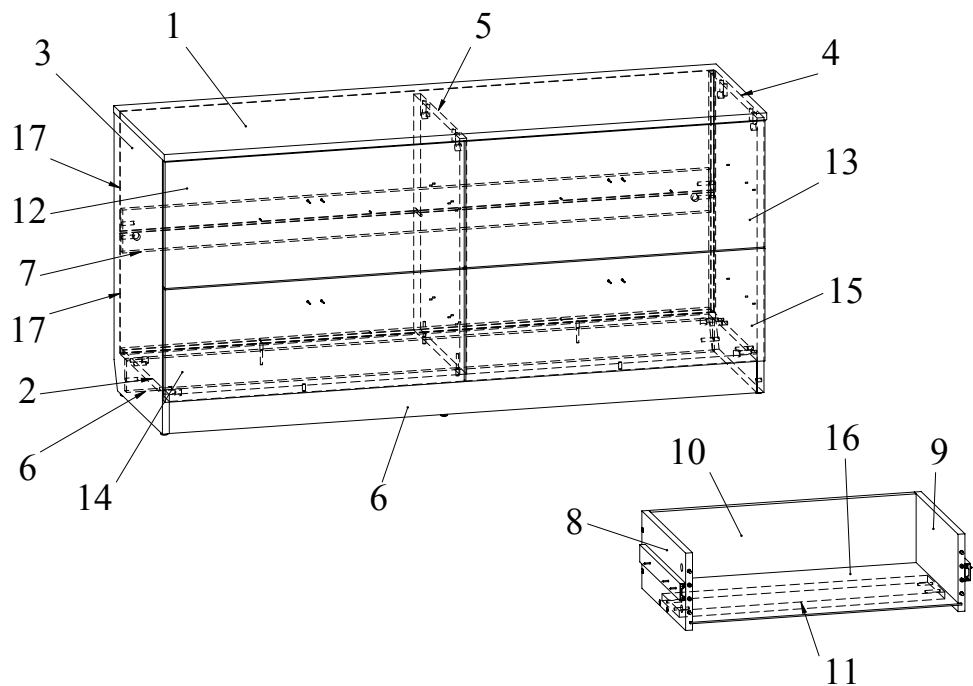
## ИНСТРУКЦИЯ ПО СБОРКЕ И ЭКСПЛУАТАЦИИ



### Мебель бытовая "Александрия"

Комод АМ-7К  
(корпус АМ-07)

Габаритные размеры в мм,  
(с учетом фасадов)  
**1402x452x661**  
(длина; ширина; высота)



Ведомость деталей				
№	Наименование			Кол
1	Крышка	440	1402	1
2	Дно	420	1368	1
3	Боковина	420	640	1
4	Боковина	420	640	1
5	Боковина	400	549	1
6	Цоколь	75	1368	2
7	Царга	100	1368	1
8	Боковина ящика	180	380	4
9	Боковина ящика	180	380	4
10	Задник ящика	180	618	4
11	Распорная планка	150	618	4
12	Фасад ящика	294	696	1
13	Фасад ящика	294	696	1
14	Фасад ящика	262	696	1
15	Фасад ящика	262	696	1
16	ДВП ящика	378	632	4
17	Задняя стенка ДВП	279	1382	2

Ведомость комплектующих			
№	Рис.	Наименование	Кол
1		Конфирмат 7x50	39
2		Шкант	32
3		Головка минификса	28
4		Шпилька минификса	28
5		Заглушка минификса	24
6		Заглушка конфирматная	33
7		Телескоп 350	4
8		Шуруп 3,5x16	48
9		Шуруп 4x30 с круглой головкой	8
10		Шуруп M4x40	8
11		Ручка M-115/32	4
12		Опора гвоздь	6
13		Гвоздь 20 мм	4
14		Ключ конфирматный	1

### Рекомендованный порядок сборки изделия.

- Вкрутить шпильки минификсов в соответствующие плоскостные отверстия деталей 1, 3, 4 (Рис.1).
- Вставить головки минификсов в соответствующие отверстия деталей 2, 3, 4, 5, 7 (Рис.2).
- Вбить шканты в соответствующие торцевые отверстия деталей 2, 3, 4, 5, 6, 7.
- Расцепить направляющие путем нажатия на расцепляющий рычаг (Рис. 3). Закрепить направляющие на деталях 3, 4, 5 шурупами 3,5x16, причем крепить в отверстия, расположенные на расстоянии 35 мм от края направляющей (Рис. 4). При необходимости отодвигать скользящую часть направляющей для доступа к нужному отверстию.
- Закрепить при помощи конфирматов 7x50 дно 2 с цоколями 6.
- Установить боковину 3 на дно 2, царгу 7 и зафиксировать, повернув конфирматным ключом головки минификсов по часовой стрелке до упора (Рис. 5).
- Установить боковину 4 на дно 2, царгу 7 и зафиксировать, повернув конфирматным ключом головки минификсов по часовой стрелке до упора (Рис. 5).
- Соединить при помощи конфирматов 7x50 боковину 5 с дном 2.
- Вставить в пазы дна 2, боковин 3, 4 задние стенки 17 из ДВП (Рис. 6).
- Соединить при помощи конфирмата 7x50 боковину 5 с царгой 7.
- Установить крышку 1 на боковины 3, 4, 5 и зафиксировать, повернув конфирматным ключом головки минификсов по часовой стрелке до упора (Рис. 6).
- Собираем верхний левый ящик комода.
  - В соответствующие плоскостные отверстия фасада ящика 12 вкрутить шпильки минификсов.
  - Вставить головки минификсов в соответствующие отверстия боковин ящика 8, 9.
  - Вбить шканты в соответствующие торцевые отверстия деталей 8, 9.
  - Скрепить конфирматами 7x50 боковины 8, 9 и задник ящика 10. Скрепить при помощи конфирматов 7x50 распорную планку 11 между боковинами 8, 9. Вставить в паз дна ящика 16 из ДВП. Установить фасад ящика 12 и зафиксировать, повернув конфирматным ключом головки минификсов по часовой стрелке до упора (Рис. 7).
  - Закрепить шурупами полозья направляющих на боковинах ящика 8, 9 (Рис. 8).
  - Закрепить ручку на фасаде ящика при помощи шурупов M4x40.
  - Соединить при помощи шурупов 4x30 МДФ накладку 1 с фасадом ящика 12.
- Остальные ящики комода собираются аналогично. В качестве фасадов ящиков используются соответствующие позиции.
- Установить ящики на направляющие (Рис. 9).
- Установить заглушки конфирматов, минификсов.

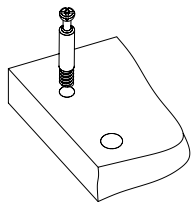


Рис.1

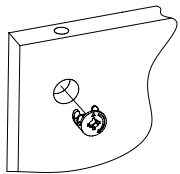


Рис.2

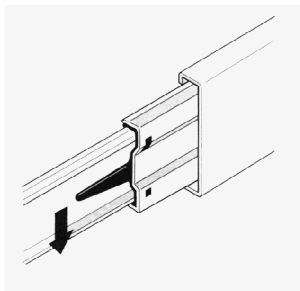


Рис.3

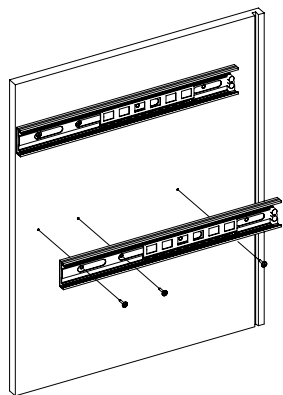


Рис.4

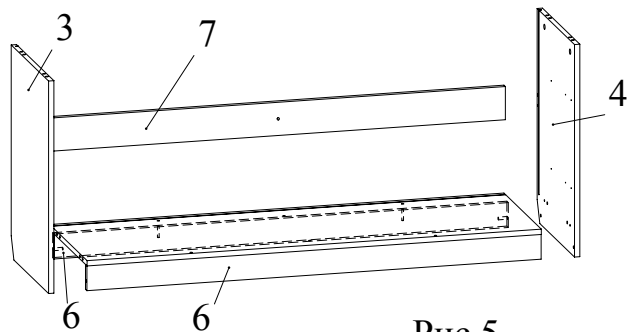


Рис.5

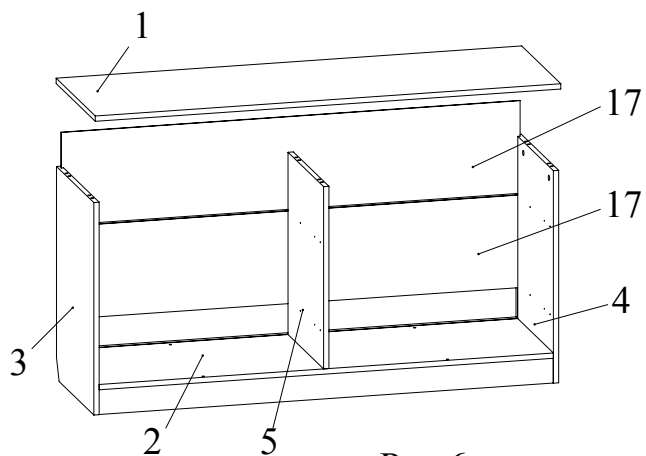


Рис.6

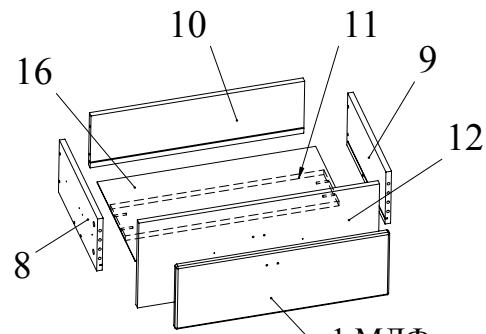


Рис.7

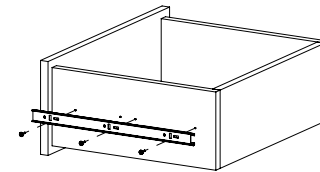


Рис.8

1 МДФ  
накладка АМ-071

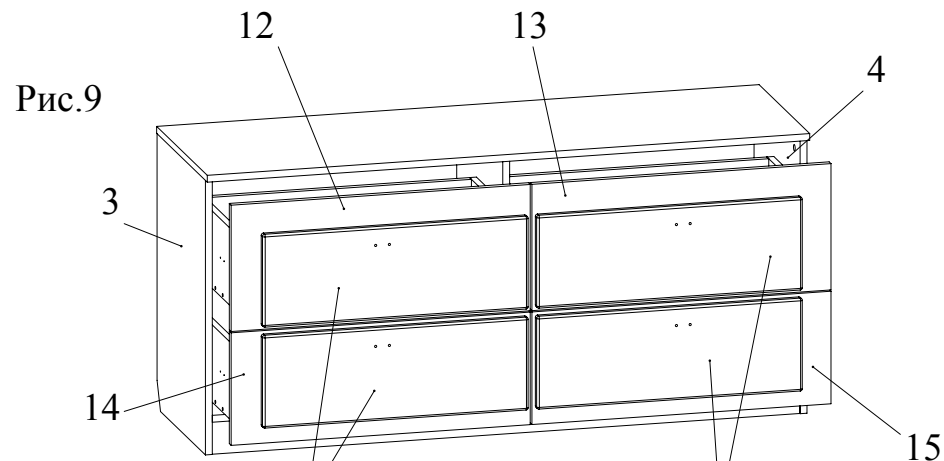


Рис.9

1 МДФ  
накладка АМ-071

2 МДФ  
накладка АМ-071

В комплекте с фасадами АМ-071